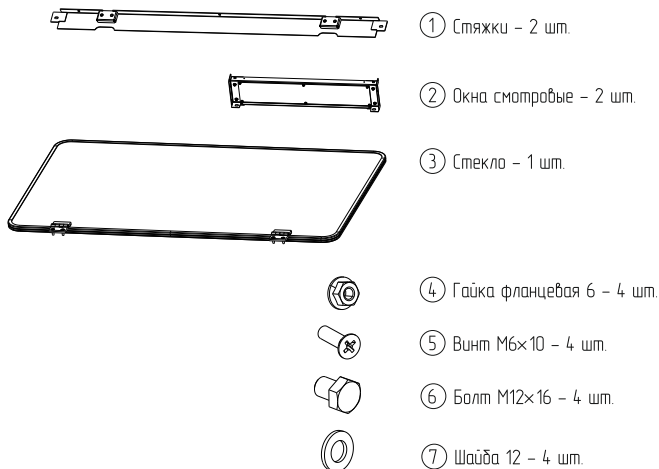


ШКАФ СЕРВЕРНЫЙ СЕРИИ ВУ ZPAS (КРЫША ХОЛОДНОГО КОРИДОРА)

Инструкция по монтажу

СОСТАВ КОМПЛЕКТА КРЫШИ ХОЛОДНОГО КОРИДОРА

Упаковка



ПОРЯДОК МОНТАЖА

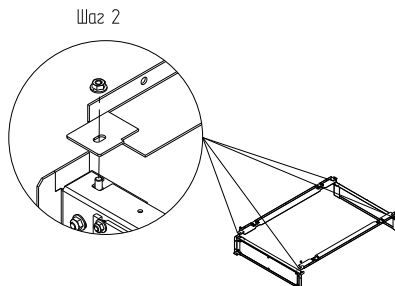
Для монтажа вам потребуются гаечные ключи 10 мм и 19 мм, а также отвертка крестовая.

Шаг 1

Распаковку изделия произведите слесарным ножом. Разрезание упаковки произведите аккуратно, чтобы не повредить защитное покрытие деталей в упаковке.

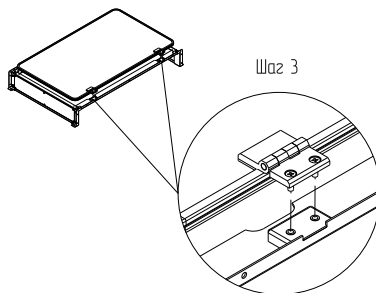
Шаг 2

Для сборки каркаса, расположите стяжки (1) и окна смотровые (2), так чтобы шпильки на окнах смотровых совпали с отверстиями на стяжках. Закрепите гайками (4) в местах, показанных на рисунках.



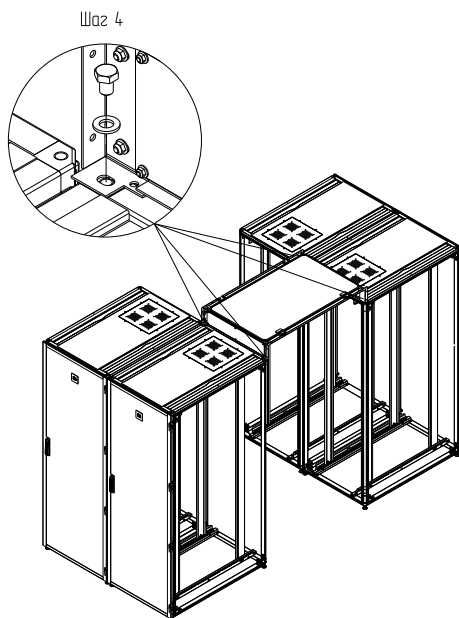
Шаг 3

Расположите стекло (3) так, чтобы отверстия петель совпали с отверстиями на стяжках. Зафиксируйте винтами (5). Конструкция каркаса позволяет располагать стекло как слева, так и справа.



Шаг 4

Установите собранную конструкцию на два шкафа, расположенных напротив друг друга, так, чтобы отверстия окон смотровых (2) совпали с отверстиями в местах, показанных на рисунке. Зафиксируйте болтами (6) с шайбами (7).



Шаг 5








Повторите шаг 1–4 для последующих шкафов из коридора.

Примечание – На данном рисунке внутренние двери шкафов не показаны.

BY ZPAS SERIES SERVER RACK CABINET (COLD AISLE ROOF)

Installation manual

COLD AISLE ROOF BOX CONTENTS

Package	
	① Ties – 2 pcs.
	② Inspection windows – 2 pcs.
	③ Glass – 1 pc.
	④ Flange nut 6 – 4 pcs.
	⑤ M6x20 screw – 4 pcs.
	⑥ M12x16 bolt – 4 pcs.
	⑦ Plain washer 12 – 4 pcs.

INSTALLATION ORDER

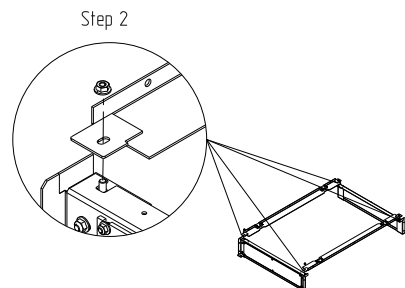
For installation, you need a 10 mm and 19 mm spanners and a Phillips screwdriver.

Step 1

Unpack the product with a box cutter. Cut carefully in order not damage the protective covering of the details.

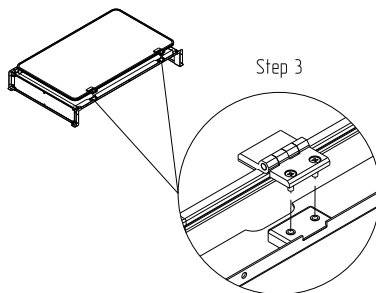
Step 2

To install the rack, place the ties (1) and inspection windows (2), in the position, where the studs on inspection windows consist with the holes in ties. Fasten with nuts (4) as shown in figures.



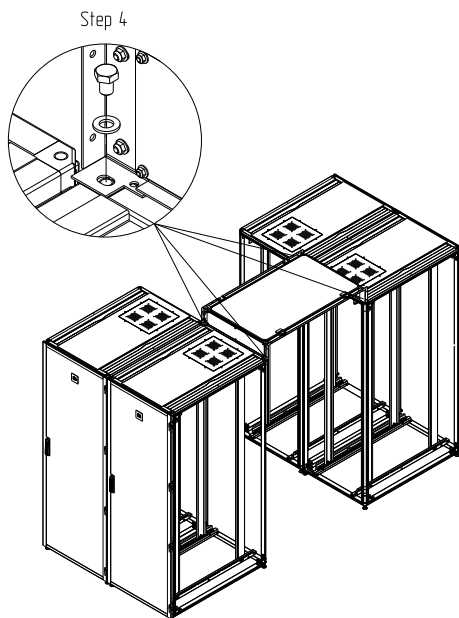
Step 3

Position the glass (3) in the way where the hinge holes consist with the tie holes. Fasten them up with the screws (5). Rack construction allows positioning the glass either on the left or on the right.



Step 4

Assemble the installed product in to cabinets, positioned one next to another in the way where inspection window holes (2) consist with the holes shown in the figure. Fasten it up with bolts (6) and plain washers (7).



Step 5

Repeat step 1–4 to install other aisle cabinets.

Note – The inner doors of the cabinets are not shown in this figure.